

МАГНИТНО – ИНДУКТИВНЫЙ РАСХОДОМЕР СЕРИИ SpiraMAG®

1. ИДЕНТИФИКАЦИЯ

Производитель Bopp & Reuther Messtechnik
Am Neuen Rheinhafen 4
67346 Speyer / Deutschland
Telefon: +49 6232 657-0
www.bopp-reuther.com

Тип прибора Магнитно – индуктивный расходомер
Наименование SpiraMAG®



2. ОБЛАСТЬ ПРИМЕНЕНИЯ

Серия SpiraMAG® лучше всего подходит для двунаправленного измерения расхода жидкостей с минимальной проводимостью 5 мкСм/см. Счетчики обладают высокой точностью (лучше $\pm 0,25$ % от фактического расхода), а измерения не зависят от плотности, температуры и давления среды. Серия SpiraMAG® является предпочтительным решением для измерений в широком диапазоне областей применения - от водоснабжения и учета сточных вод до химической / фармацевтической и пищевой промышленности.

Доступны размеры от DN15 до DN1000 с рядом различных соединений (DIN, ANSI, JIS и т.д.) с номинальным давлением до PN100. Также доступны TriClamp- и резьбовые соединения. Материалы футеровки - твердая и мягкая резина или PTFE / PFA.

Для приложений без электропитания мы предлагаем версию с батарейным питанием (SPM xxxx - B) со сроком службы батареи 10 лет при стандартной частоте дискретизации.

3. ПРИНЦИП РАБОТЫ

Согласно закону магнитной индукции Фарадея, когда проводник движется перпендикулярно магнитному полю, в нем индуцируется напряжение, которое пропорционально скорости проводника и плотности магнитного потока.

В электромагнитном расходомере, когда жидкость движется как проводник, напряжение, индуцированное в жидкости, измеряется двумя диаметрально противоположными электродами. Это позволяет электромагнитному расходомеру определять скорость

потока жидкости в закрытой трубе. Электромагнитные расходомеры способны измерять широкий диапазон скоростей жидкости, но размер расходомера должен быть выбран в соответствии с задачей и характеристиками потока для достижения наилучшей возможной точности.

4. СВОЙСТВА

- DN15 до DN1000 (до DN2000 по запросу)
- Точность до $\pm 0,25$ % от измеренного значения $\pm 0,1$ % от конечного значения
- Для скоростей потока от 0,03 до 10 м/с (рекомендуется 2 - 3 м/с)
- Класс защиты IP67 / IP68 (для отдельного исполнения по запросу)

- Компактные / отдельные варианты
- Источник питания 85 - 265 В переменного тока / 9 - 36 В постоянного тока / батарея
- до PN40 (до PN100 по запросу)
- Аналоговый выход 4-20 мА
- Частота / импульсный выход
- Интерфейс: Modbus RS485



МАГНИТНО – ИНДУКТИВНЫЙ РАСХОДОМЕР СЕРИИ SpiraMAG®

5. ТЕХНИЧЕСКИЕ ДАННЫЕ

Сенсор

Размер	DN15 - DN1000, большие номинальные диаметры по запросу
Подключение	Фланец: DIN, ANSI, JIS (Tri-Clamp по запросу) Нестандартные соединения по запросу
Класс защиты	IP67, опционально IP68, только при разделенном монтаже с преобразователем
Номинальное давление	до PN100
Рабочее давление	От 0 до +65°C (компактный монтаж, резиновая футеровка) От 0 до +65°C (раздельном монтаж, резиновая футеровка) -20 до +100°C (компактно установленные, с PTFE футеровкой) -20 до +150°C (раздельном монтаж, с тефлоновой футеровкой)
Материал электродов	Хастеллой С, платина, другие по запросу
Материал футеровки	Твердая, мягкая резина, PTFE / PFA
Материал трубы	Нержавеющая сталь 316
Корпус	Углеродистая сталь / опционально нержавеющая сталь
Длина	Стандарт в соответствии с ISO 13359, другие по запросу
Проводимость	≥ 5 мкСм/см
Скорость потока	0,03 - 10 м/с (рекомендуется: 2 - 3 м/с)

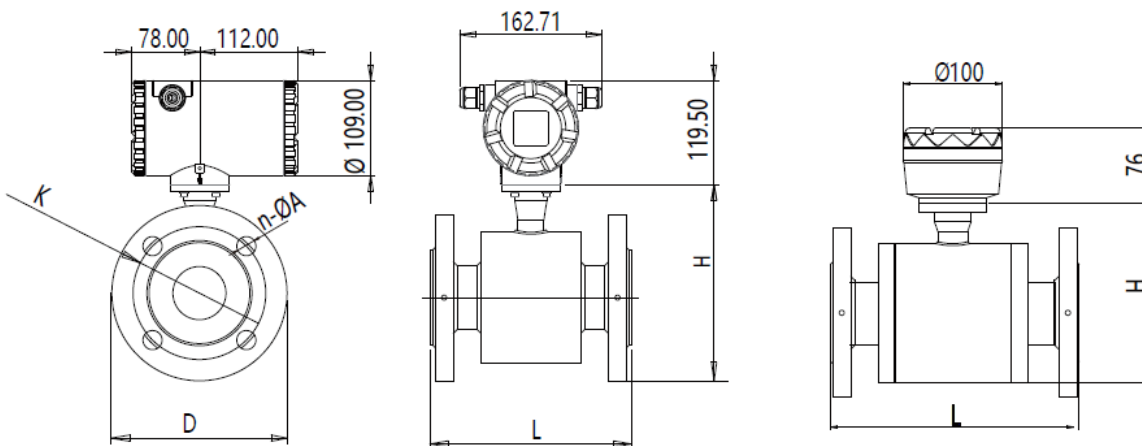
Конвертер

Тип / Модель	Вариант SPM xxxx - A	85 - 265 В переменного тока (50 / 60 Гц), P _{max} = 12 Вт
	Вариант SPM xxxx - D	9 - 36 В постоянного тока, P _{max} = 12 Вт
	Вариант SPM xxxx - B	с питанием от батареи
Направление течения	bidirektional	
Точность	Устройства с электропитанием: ± 0,25 % от измеренного значения ± 0,1 % от конечного значения с питанием от батареи : ± 0,5 % от измеренного значения ± 0,1 % от конечного значения	
Участки входа и выхода	5 x D / 3 x D рекомендуется	
Температура окружающей среды	От -25 до + 60°C (питание), от -10°C до 60°C (питание от батареи)	
относительная влажность	90 %	
Источник питания	85 - 265 В переменного тока (50 / 60 Гц) / 9 - 36 В постоянного тока / батарея	
Аналоговый выход	4 - 20 мА	
Цифровой выход	Частотный/импульсный выход	
Определение пустой трубы	Стандарт	
Коммуникация	Modbus RS 485 или	
Дисплей	7 цифр расход / 8 цифр сч. мех. / ЖК-дисплей	
Корпус	Алюминий	
Класс защиты	IP67	
Раздельный вариант	Стандартно 10 м, до 100 м со стандартной распределительной коробкой	

МАГНИТНО – ИНДУКТИВНЫЙ РАСХОДОМЕР СЕРИИ SpiraMAG®

6. КОНСТРУКЦИЯ / РАЗМЕРЫ

DN		Макс. рабочее давление [бар]	Диапазон расхода [м³/ч] (для скорости потока* ~ 0,3 - 10 м/с)		L [мм]	D [мм]	K [мм]	n-ØA	Вес** (компактный вариант) [кг]
[мм]	[Дюйм]		Мин.	Макс.					
15	½		40	0,2					
25	1	0,5		18	150	115	85	4-Ø14	7
32	1,3	0,9		29	150	140	100	4-Ø18	9
50	2	2,1		71	200	165	125	4-Ø18	12
65	2,5	3,6		119	200	185	145	8-Ø18	17
80	3	5,4		181	200	200	160	8-Ø18	17
100	4	16	8,5	283	250	220	180	8-Ø18	22
125	5		13	442	250	250	210	8-Ø18	24
150	6		19	636	300	285	240	8-Ø22	35
200	8	10	34	1131	350	340	295	8-Ø22	45
250	10		53	1767	400	395	350	12-Ø22	84
300	12		76	2545	500	445	400	12-Ø22	102
350	14		104	3464	500	505	460	16-Ø22	123
400	16		136	4524	600	565	515	16-Ø26	147
450	18		172	5725	600	615	565	20-Ø26	212
500	20		212	7068	600	670	620	20-Ø26	229
600	24		305	10178	600	780	725	20-Ø30	252
700	28		416	13854	700	895	840	24-Ø30	352
800	32		543	18095	800	1015	950	24-Ø33	462
900	36	687	22902	900	1115	1050	28-Ø33	558	
1000	40	6	848	28274	1000	1235	1120	28-Ø36	690



- *рекомендуемая скорость потока 2-3 м/с.
- ** раздельный вариант на 2 кг легче

МАГНИТНО – ИНДУКТИВНЫЙ РАСХОДОМЕР СЕРИИ SpiraMAG®

7. МАТРИЦА ЗАКАЗА (DN15 - DN1000)

МАТРИЦА ЗАКАЗА SPIRAMAG®

SPM	<input type="checkbox"/>	<input type="checkbox"/>	<input type="checkbox"/>	<input type="checkbox"/>	<input type="checkbox"/>	<input type="checkbox"/>	<input type="checkbox"/>	<input type="checkbox"/>	<input type="checkbox"/>
ТИП / ДИАМЕТР ДАТЧИКА									
DN 15 (1/2")	0015								
⋮	⋮								
DN 1000 (40")	1000								
ИСТОЧНИК ПИТАНИЯ									
85 – 265 VAC		A							
18 – 36 VDC		D							
Питание от батареи		B							
КОНСТРУКЦИЯ									
Компактное исполнение			C						
Разд. исполнение (наст. монтаж), кабель 10 м (Стандарт)			W						
КАБЕЛЬНЫЙ ВВОД									
Кабельный ввод CM20 (M20 × 1,5)				M					
Переходник CM 20 на 1/2"-NPT				N					
МАТЕРИАЛ ФЛАНЦА									
Углеродистая сталь, с эпоксидным покрытием					CS				
Нержавеющая сталь SS 304					04				
МАТЕРИАЛ ЭЛЕКТРОДА									
Хастеллой С (2.4610)						10			
Платина						PT			
(другие по запросу)									
МАТЕРИАЛ ФУТУРОВКИ									
Мягкая резина							S		
Твердая резина							H		
PTFE (тефлон)							T		
(другие по запросу)									
ФЛАНЦЕВОЕ СОЕДИНЕНИЕ									
DIN PN 6 (для DN 1000 / NPS 40")								Y	
DIN PN 10 (для DN 200 – DN 900 / NPS 8" – NPS 36")								A	
DIN PN 16 (для DN 100 – DN 150 / NPS 4" – NPS 6")								B	
DIN PN 40 (для DN 15 – DN 80 / NPS 1/2" – NPS 3")								D	
ANSI 150								E	
JIS B2220 10 K								J	
ВЫХОДЫ									
Импульс / RS485 (только для версии "B" с батареями)									P
4-20 мА / Импульс									A
4-20 мА/импульс/ RS485									4
4-20 мА/импульс/ HART									H
ПРИМЕР: SPM 0050 A C M-CS-10-S-B-4									

- Индивидуальная длина кабеля / соединения / материал фланца заказываются отдельно.
- Метод заземления - стандартный заземляющий электрод. При необходимости кольца заземления заказываются отдельно.
- Степень защиты - IP67 в стандартной комплектации. IP68 поставляется только по запросу.