

# DICHTE- UND KONZENTRATIONSMESSGERÄT BAUREIHE DIMF

## 1. IDENTIFIKATION

Hersteller	Bopp & Reuther Messtechnik Am Neuen Rheinhafen 4 67346 Speyer Telefon: +49 6232 657-0 Telefax: +49 6232 657-505
Produkttyp	Dichtemessgerät nach dem Biegeschwingerprinzip
Produktname	Dichtemessgerät Baureihe DIMF

## 2. ANWENDUNGSBEREICH

Die Flüssigkeitsdichteaufnehmer der Baureihe DIMF dienen der kontinuierlichen Messung der Dichte oder Konzentration von Flüssigkeiten bzw. von Flüssigkeitsgemischen.

Das bewährte Schwinggabelprinzip gewährleistet eine hohe Messgenauigkeit bei sehr guter Langzeitstabilität. Durch die robuste Bauart ist eine zuverlässige Funktion auch unter rauen Betriebsbedingungen gegeben.

## 3. ARBEITSWEISE UND SYSTEMAUFBAU

### 3.1 Messprinzip

Der eigentliche Messwertaufnehmer des Gerätes ist ein Schwingelement. Das Schwingelement wird von der Flüssigkeit stetig durchströmt. Als Maß für die Dichte wird die Frequenz des Schwingelementes genutzt, deren Eigenfrequenz von der Dichte der aufgenommenen Flüssigkeit abhängig ist. Die Schwingungen werden elektromagnetisch angeregt und abgetastet. Ein zusätzlich eingebautes Widerstandsthermometer dient zur Erfassung der Messtemperatur, die auch

zur Kompensation des Temperatureinflusses verwendet werden kann. Jedes Gerät wird mit Flüssigkeiten unterschiedlicher Dichte kalibriert. Die Aufnehmerkonstanten für die Berechnung der Dichte aus der Frequenz, die Kalibriertemperatur sowie die Korrekturkoeffizienten für den Temperatureinfluss sind aus dem Protokoll der Konfigurationsdaten zu ersehen.



DIMF 2.1



DIMF 2.0



DIMF 1.3



# DICHTE- UND KONZENTRATIONSMESSGERÄT

## BAUREIHE DIMF

### 3.2 Systemaufbau

**Aufnehmer:**

- DIMF 1.3**      Hohle Schwinggabel  
**DIMF 2.0 / 2.1**      Schwingelement in Form eines zur Schwinggabel gebogenen Rohres

**Vorverstärker PVS und PKS**

Ausgang: Frequenz betriebsdichteabhängig, nicht linearisiert, auf Versorgungsstrom moduliert, Tastverhältnis 1:1, ca. 1400 Hz je nach Aufnehmertyp; Linearisierung und Temperaturkorrektur im Rechner

**Versorgung:**

24 VDC (min. 15 VDC / max. 30 VDC) eigensicher  
Dichteanschluss 2-Leiter-Technik über Schraubenklemmen und Kabelverschraubung M20x1,5

**Temperaturanschluss:**

In 4-Leiter-Technik über Schraubenklemmen und Kabelverschraubung M20x1,5 (Pt 100 im DIMF eingebaut)

**Kabelspezifikation:**

Zwei- bzw. vieradrig paarweise verdreht und abgeschirmt

**Transmitter TVS, TWS und TWH****HART®-Protokoll:**

Bedienung über PC oder Laptop mit der Bediensoftware PACTware in Verbindung mit HART®-Interface oder Bedienung über einen HART®-Communicator. FDT 2.0 Treiber erhältlich.

**Ausgangssignal:**

4-20mA, linearisiert und temperaturkorrigiert, kann jedem gewünschten Anzeigewert zugeordnet werden, z. B. Betriebsdichte, Bezugsdichte, Konzentration, Brix, Plato oder andere von der Dichte abgeleitete Größen

**Versorgung:**

24 VDC (min. 14VDC / max. 30 VDC)

**Anschluss:**

2-Leiter-Technik über Schraubenklemmen; Leitungseinführung über Kabelverschraubung mit M20x1,5 bzw. ½“ NPT-Gewinde für Rohrinstallation (Conduit-System)

**Kabelspezifikation:**

Zweiadrig verdreht und abgeschirmt

Anzeigewerte: Dichte, Konzentration, Betriebstemperatur u. a.

**Bauformen:**

- V Verbundausführung mit direkt angebautem Transmitter
- K Kompaktausführung (nur bei Vorverstärker „P“ in Verbindung mit Gewindeanschluss)
- W getrennte Ausführung mit separatem Transmitter für Wandaufbau mit 1,5 m Kabel
- S Temperatursausführung: -40 bis +150°C
- H Hochtemperatur: -40 bis +210°C, nur für Transmitter „T“ in Verbindung mit Option „W“

# DICHTE- UND KONZENTRATIONSMESSGERÄT

## BAUREIHE DIMF

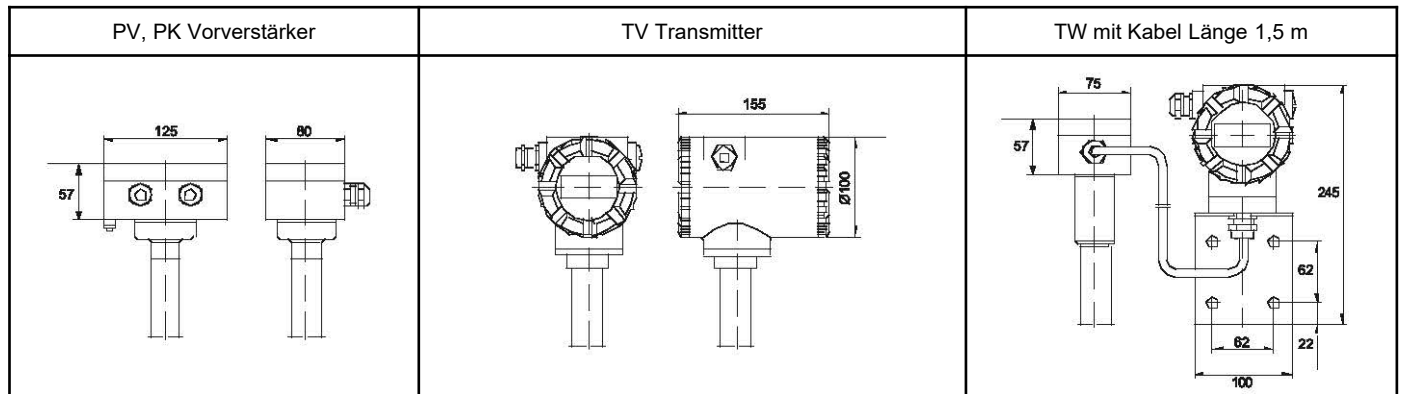
### 4. KENNWERTE

	<b>DIMF 1.3</b>	<b>DIMF 2.0</b>	<b>DIMF 2.1</b>
Dichtebereich	0 bis 5000 kg/m <sup>3</sup>		
Kalibrierbereich	400 bis 2000 kg/m <sup>3</sup>		
Messgenauigkeit	besser als ±0,01 %	besser als ±0,02 %	besser als ±0,02 %
		besser als ±0,01 % mit Sonderkalibrierung (nach Rücksprache, bei besonderen Anwendungen)	
Reproduzierbarkeit	besser als ±0,005 %	besser als ±0,005 %	besser als ±0,005 %

# DICHTE- UND KONZENTRATIONSMESSGERÄT BAUREIHE DIMF

## 5. KONSTRUKTIVER AUFBAU

### 5.1 Bauform / Abmessungen



DIMF 1.3

	Maße (mm)		DIMF 1.3 PV	DIMF 1.3 PK	DIMF 1.3 TV	DIMF 1.3 TW
	Baulänge nach Anschluss Typ (L)					
	Innengewinde	Flansche				
	82	200				
			H	374	241	412
		h	155	155	155	155
		d	60,3	60,3	60,3	60,3

DIMF 2.0 / 2.1

	Maße (mm)		DIMF 2.0 PV	DIMF 2.0 TV	DIMF 2.0 TW	DIMF 2.1 PV	DIMF 2.1 TV	DIMF 2.1 TW
	Baulänge nach Anschluss Typ (L)							
	Swagelok, Lebensmittelausführung	Flansche						
	250	250						
	DIMF 2.1 nur Flansche Ausführung L=450 mm		H	430	468	464	776	814
		h	301	301	301	643	643	643
		d	88,9	88,9	88,9	219,1	219,1	219,1

# DICHTE- UND KONZENTRATIONSMESSGERÄT

## BAUREIHE DIMF

### 5.2 Werkstoff

	DIMF 1.3	DIMF 2.0	DIMF 2.1
Werkstoff medienberührte Teile	Spezielle Legierung aus NiFeCr und 1.4571	Edelstahl 1.4571 (SS316Ti) Edelstahl 1.4306 (SS304L) Hastelloy C4 (2.4610) Hastelloy B2 (2.4617) Tantal (2.6051.9) Inconel 600 (2.4816.10) Monel 400 (2.4360)	Edelstahl 1.4571 (SS316Ti)  weitere auf Anfrage
Werkstoff Aufnehmergehäuse	Edelstahl (SS316)		
Besonderheiten	Ausführung ohne Dichtungen		

Achtung: siehe Kapitel 6.2 verfügbarer Anschlussstyp

## 6. EINSATZBEDINGUNGEN

### 6.1 Schutzart

#### Europa (CE)

	Umgebungstemp.	Gehäuse	Ex-Schutz
<b>DIMF 1.3, 2.0, 2.1 T Ex i :</b>	-40 bis +58°C	IP67	II ½ G Ex ia IIC T4 Messrohr für Zone 0 ausgelegt besondere Bedingung beachten
<b>DIMF 1.3, 2.0, 2.1 T Ex d :</b>	-40 bis +58°C	IP67	II 2 G Ex d [ib] IIC T4 besondere Bedingung beachten
<b>DIMF 1.3, 2.0, 2.1 P Ex i :</b>	-50 bis +70 / +85°C	IP65	II 2G Ex ib IIC T6/T5
<b>DIMF 1.3 P Ex d :</b>	-40 bis +60°C	IP65	II 2G Ex d [ib] II T4

Schutzart für Gehäuse IP nach IEC 529 / EN 60529, Ex-Zulassung Richtlinie 2014/34/EU

Achtung: Die LC-Anzeige der Transmitter TV funktioniert von -10°C bis +70°C. Tantal-Ausführung mit TVS Ex i II2G Ex ia IIC T4

#### Eurasische Wirtschafts- und Zollunion (EAC)

	Umgebungstemp.	Gehäuse	Ex-Schutz
<b>DIMF1.3T**-I, DIMF2.0T**-I, DIMF2.1T**-I</b>	-40 bis +58°C	IP67	Ga/Gb Ex ia IIC T4...T2 X,
<b>DIMF1.3T**-X, DIMF2.0T**-X</b>	-40 bis +58°C	IP67	1Ex d ib IIC T4 Gb X,
<b>DIMF1.3PV*-I</b>	-50 bis +70 / +85°C	IP65	1Ex ib IIC T5/T6 Gb X,
<b>DIMF1.3PV*-D</b>	-40 bis +60°C	IP65	1Ex d ib IIC T4 Gb X
<b>DIMF2.0PV*-D</b>	-40 bis +60°C	IP65	1Ex d ib IIC T4 Gb X,

# DICHTE- UND KONZENTRATIONSMESSGERÄT

## BAUREIHE DIMF

### 6.2 Messstoffdruckgrenze – Prozessanschluss

	DIMF 1.3	DIMF 2.0	DIMF 2.1
Messstoffdruckgrenze	bis max. 100 bar je nach Prozessanschluss	160 bar	40 bar
Prozessanschlüsse	<p>Innengewinde G<math>\frac{1}{4}</math> nach ISO 228</p> <p>Flanschführung nach DIN 2545: DN10 PN 40</p> <p>Flanschführung nach DIN 2547: DN10 PN100</p> <p>Flanschführung nach ANSI B 16.5:  <math>\frac{1}{2}</math>" ANSI150 RF  <math>\frac{1}{2}</math>" ANSI300 RF  <math>\frac{1}{2}</math>" ANSI600 RF</p>	<p>Swagelok für Rohraußendurchmesser 12 mm</p> <p>Lebensmittel-Anschluss Aseptik-Gewindestutzen (IDN11864):  Rd 28 1/8 PN16  NAUE DN10 PN16  Gewindestutzen (DIN11851):  Rd28 1/8 PN10  TRI-Clamp (DIN32676)  DN15 PN16</p> <p>Flanschführung nach DIN 2545:  DN15 PN 40  DN25 PN40</p> <p>Flanschführung nach DIN 2547:  DN15 PN100  DN25 PN100  DN25 PN160</p> <p>Flanschführung nach ANSI B 16.5:  <math>\frac{1}{2}</math>" ANSI150 RF  <math>\frac{1}{2}</math>" ANSI300 RF  <math>\frac{1}{2}</math>" ANSI600RF  1" ANSI150 RF  1" ANSI300 RF  1" ANSI600 RF  1" ANSI1500 RF (PN160)</p>	<p>Flanschführung nach DIN EN 1091:  DN25 PN40  DN50 PN 40</p> <p>Flanschführung nach ANSI B 16.5:  1" ANSI150 RF  1" ANSI300 RF  2" ANSI150 RF  2" ANSI300 RF</p>

Achtung: DIMF 1.3 mit Flanschen ist nur verfügbar in V oder W Ausführung  
DIMF 2.0 mit Swagelok oder Lebensmittel-Anschluss nur verfügbar in Edelstahl 1.4571, Edelstahl 1.4306 oder Hastelloy C4  
DIMF 2.0 mit NAUE-Verschraubung und TRI-Clamp-Anschluss nur verfügbar in Edelstahl 1.4571

# DICHTE- UND KONZENTRATIONSMESSGERÄT

## BAUREIHE DIMF

### 6.3 Messstofftemperaturgrenze

	DIMF 1.3	DIMF 2.0	DIMF 2.1
Messstofftemperatur	-40° bis +100°C	-40° bis +150°C (Hochtemperatur bis +210°C)	-40° bis +150°C

### 6.4 Durchflussbereich und Druckverlust

	Durchfluss in l/min		Druckverlust in bar (H <sub>2</sub> O, 20°C)
	Empfohlen	Grenzen	
DIMF 1.3	0,3 bis 1	0 bis 10	1 l/min : 0,015
DIMF 2.0	1,5 bis 6	0 bis 50	6 l/min : 0,04
DIMF 2.1	20 bis 50	0 bis 350	50 l/min : 0,025

# DICHTE- UND KONZENTRATIONSMESSGERÄT

## BAUREIHE DIMF

### 7. ZERTIFIKATE UND ZULASSUNGEN

**EG-Konformitätserklärung,**  
**Bopp & Reuther Messtechnik GmbH**

#### EG-BAUMUSTERPRÜFBESCHEINIGUNG

##### Richtlinie 2014/34/EU (Ex-Richtlinie), IEC-Ex

- EN 13463-1: Nicht-elektrische Geräte für den Einsatz in explosionsgefährdeten Bereichen  
 EN 1127-1: Explosionsschutz, Grundlagen und Methodik  
 EN 60079-0: Elektrische Betriebsmittel für gasexplosionsgefährdete Bereiche – Allgemeine Anforderungen  
 EN 60079-11: Eigensicherheit „i“  
 EN 60079-1: Druckfeste Kapselung „d“

- DIMF mit Transmitter Typ TVS Ex ia ZELM 99 ATEX 0008 X
- DIMF mit Transmitter Typ TVS Ex d BVS 04 ATEX E 020 X
- DIMF mit Vorverstärker PV24 Ex ib DMT 00 ATEX E 092 X
- DIMF 1.3 mit Vorverstärker PV 24 Ex d DMT 00 ATEX E 092 X N1

##### Richtlinie 2014/30/EU (EMV-Richtlinie)

- EN 61000-6-2: Fachgrundnormen - Störfestigkeit für Industriebereiche
- EN 61000-6-3: Fachgrundnormen - Störaussendung für Wohnbereich, Geschäfts- und Gewerbebereiche sowie Kleinbetriebe

##### Richtlinie 2014/68/EU (Druckgeräterichtlinie)

- Gute Ingenieurpraxis Paragraph 4 Artikel 3
- AD 2000 Regelwerk

##### EICHAMTLICHE ZULASSUNGEN NACH INNERSTAATLICHER UND EUROPÄISCHER RICHTLINIE

EWG Zulassung, Measuring Instrument Directive MID 2014/32/EU  
 OIML R117 Prüfberichte

##### ANDERE BERÜCKSICHTIGTE NORMEN UND ZULASSUNGEN

GOST Zertifikate  
 Ex-Zulassungen Eurasische Wirtschafts- und Zollunion (EAC) Nr. TC RU C-DE.AA87.B.01188 Serie RU Nr. 0743831  
 Messmittelzulassung Russland Nr. 79340-20  
 Messmittelzulassung Weißrussland Nr. 10795

##### CE-Zeichen

Das Messsystem erfüllt die gesetzlichen Anforderungen der EG-Richtlinien 2014/30/EU und 2014/34/EU einschließlich der bis heute veröffentlichten Änderungen bzw. Nachträgen. Die Bopp & Reuther Messtechnik GmbH bestätigt die erfolgreiche Prüfung des Gerätes mit der Anbringung des CE-Zeichens.

### 8. DOKUMENTATION

#### BEDIENUNGSANWEISUNG

- A-DE-06530-00 Bedienungsanweisung Dichte- und Konzentrationsmessgeräte DIMF 1.3 TVS, DIMF 2.0 TVS und DIMF 2.1 TVS  
 A-DE-06130-00 Bedienungsanweisung Dichte- und Konzentrationsmessgeräte DIMF 1.3 PV, DIMF 2.0 PV und DIMF 2.1 PV